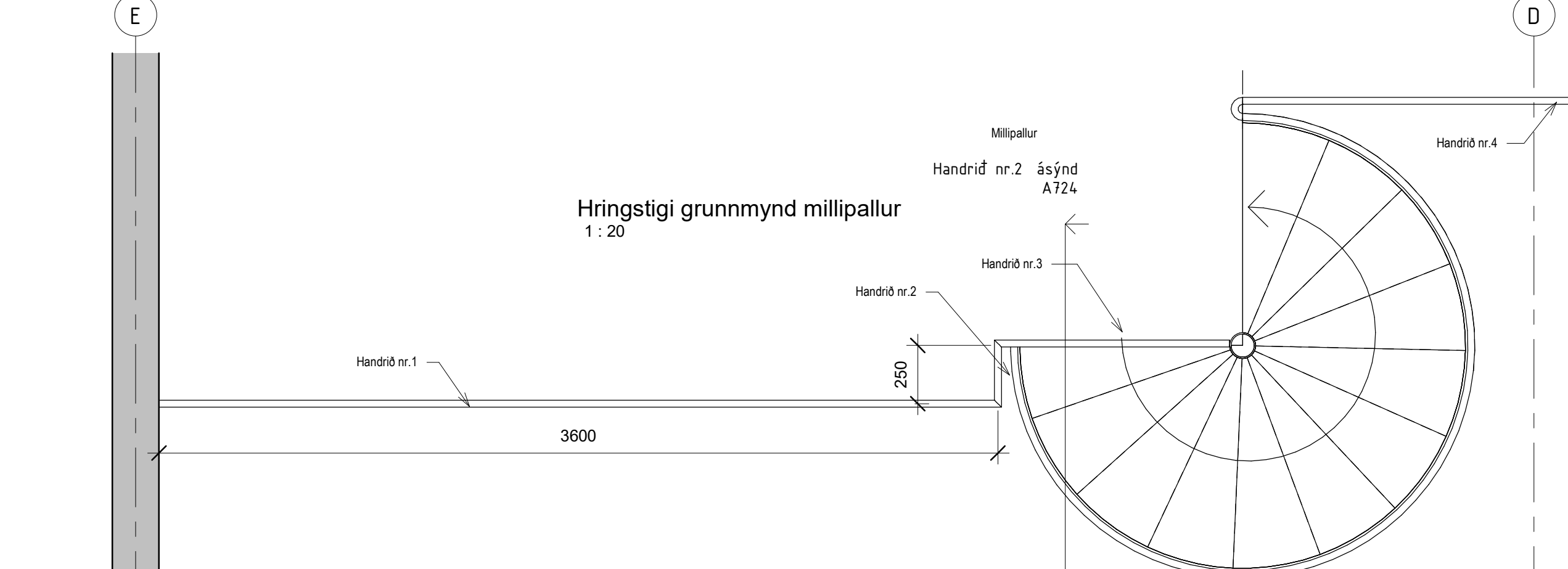
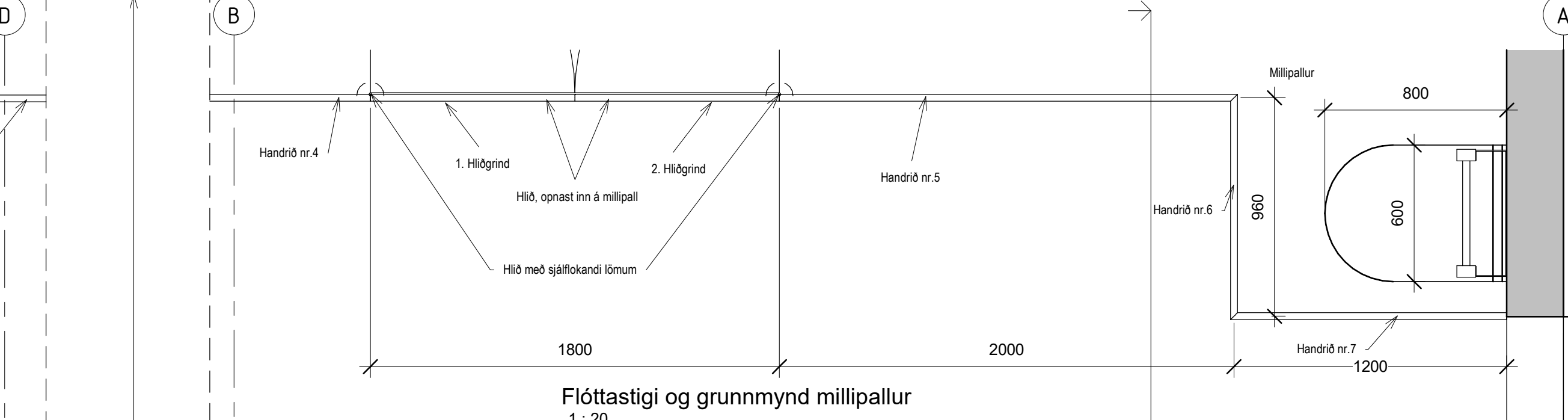


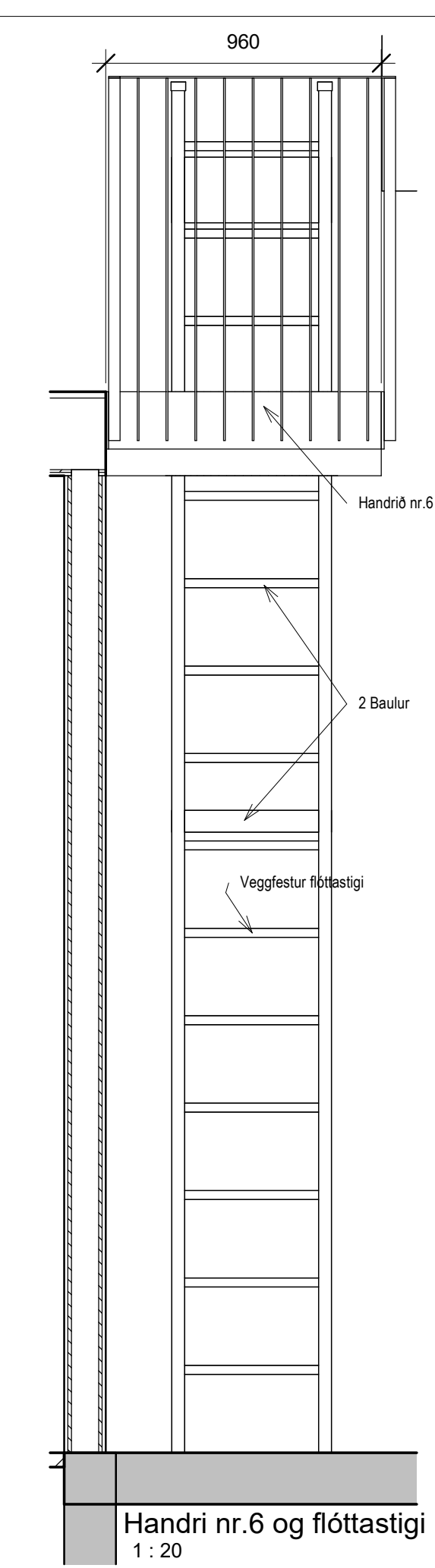
Handrið nr.2 ásýnd
1 : 20



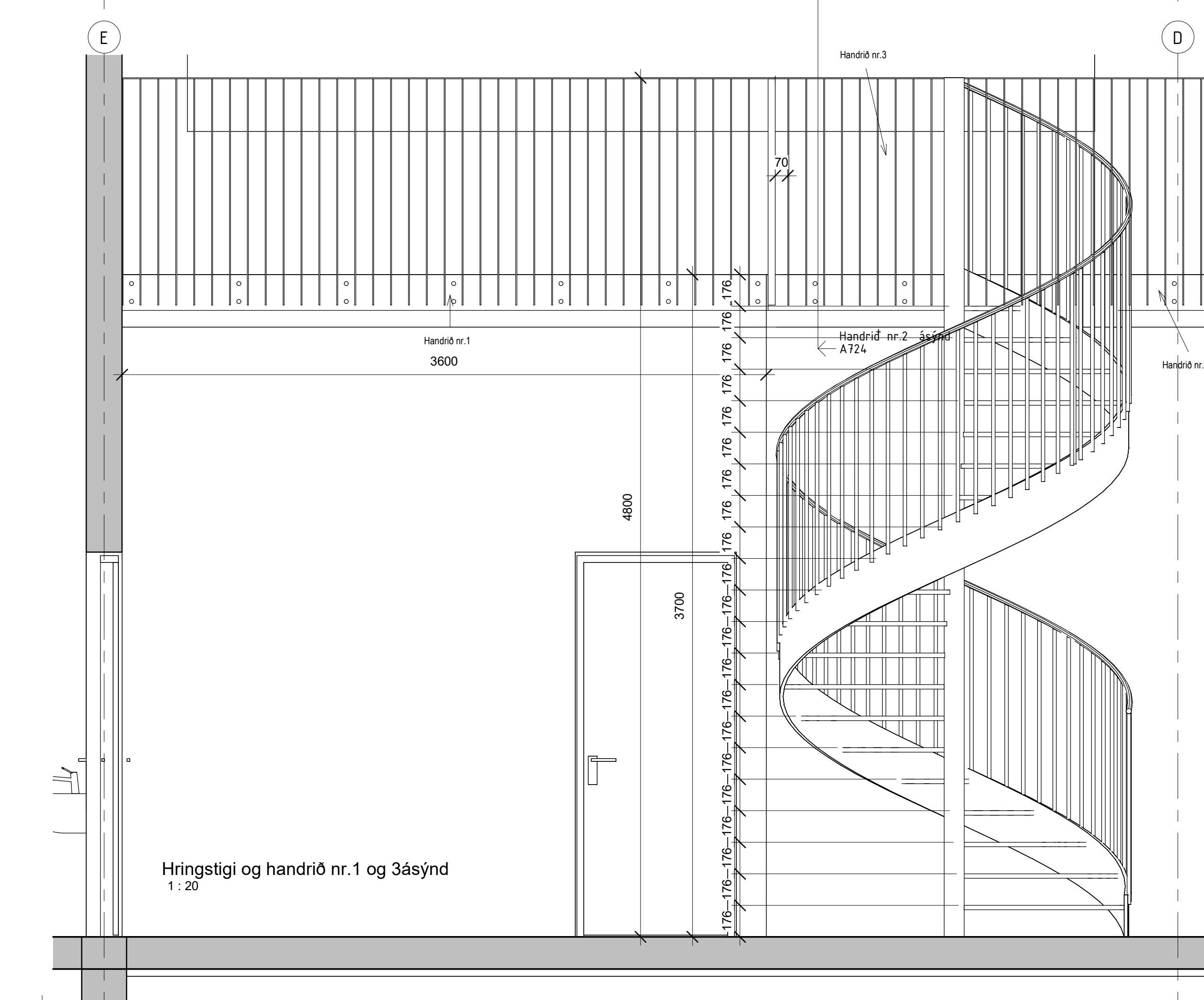
Handrið nr.4 ásýnd
1 : 20



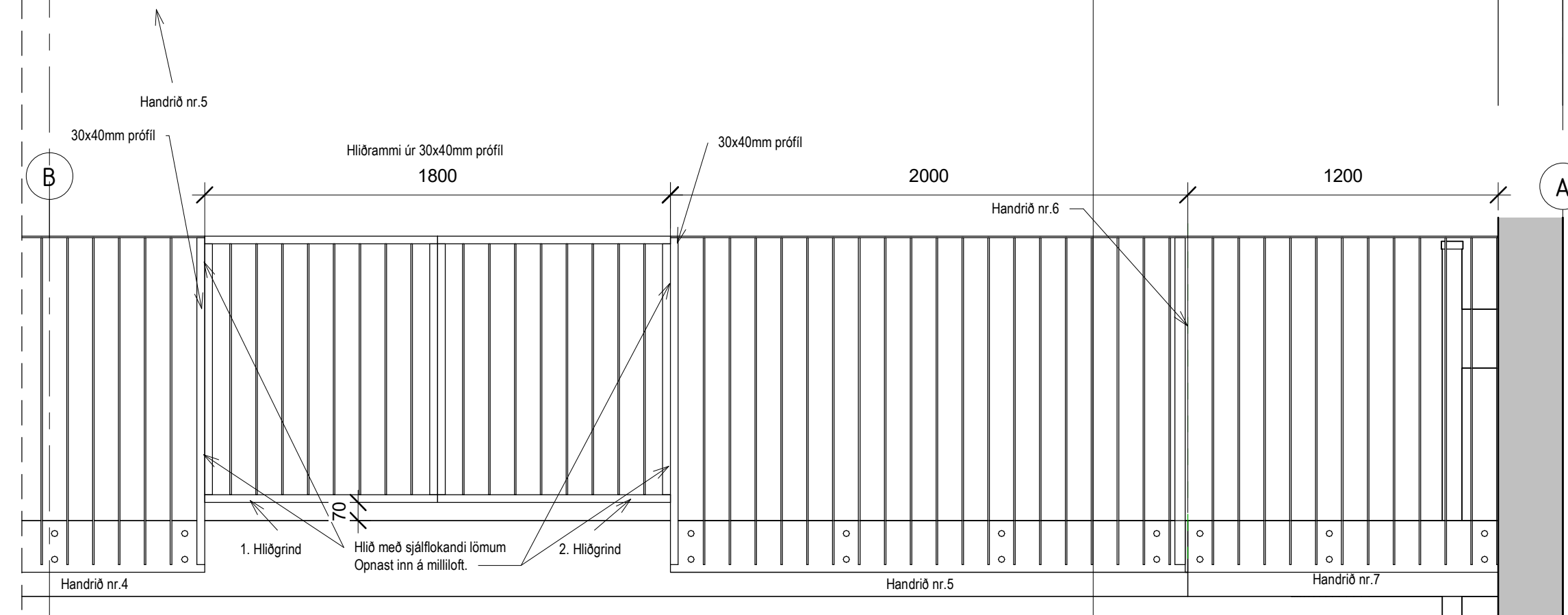
Handri nr.6 og flóttastigi
A724



Handri nr.6 og flóttastigi
1 : 20

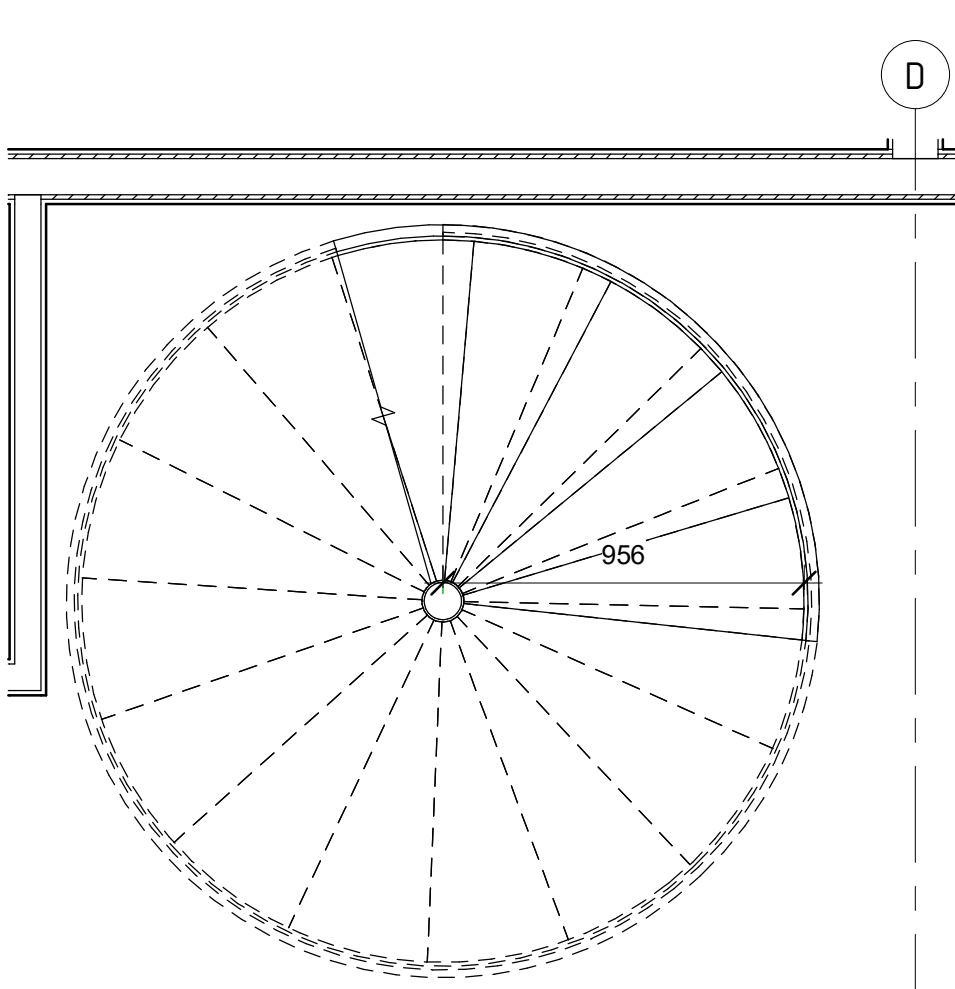


Handrið nr. 4 sjámt. hér fyrir ofan

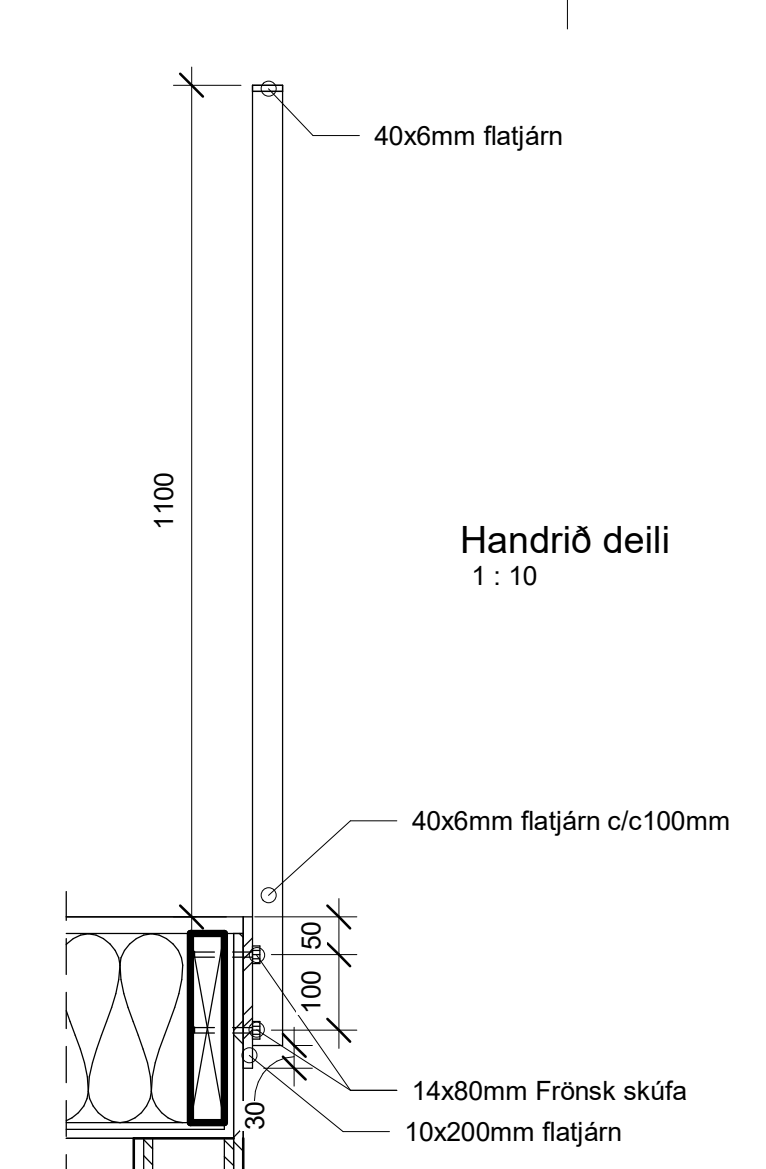


Hlið og handrið nr. 5-7 ásýnd
1 : 20

Handri nr.6 og flóttastigi
A724



1. hæð grunnmynd hringstigi
1 : 20



A	25.6.2024	1. Útgáfa	TE
BR	DAGS	BREYTING	YFIRF. TEIKN.

TENDRA
ARKITEKTÚR

Laugarvegur 178, 105 Reykjavík, kt. 550811-0650 S:571-4560, tendra@tendra.is, www.tendra.is

Jóhann Sigurðsson Arkitekt FAÍ kt. 030874-3239
 Portelgur Eggertsson Arkitekt FAÍ kt. 040163-4849
 Þórarinn Malmquist Arkitekt FAÍ kt. 031071-5269

Hönnuður aðal- / séruppdráttari
 Hönnunarstjóri: Portelgur Eggertsson S.6919115, tolli@tendra.is

Verkeignir HANNAÐ / TEIKN.:
 Tindhella 3 YFIRFARID: TE

Hafnarfirði
 Iðnaðarhúsnæði
 Hringstigi og handrið

MKV.: As indicated BLAÐST.: A1 Reykjavík: 25/06/2024
 VERNINGUR: ROÐRIF: A724